

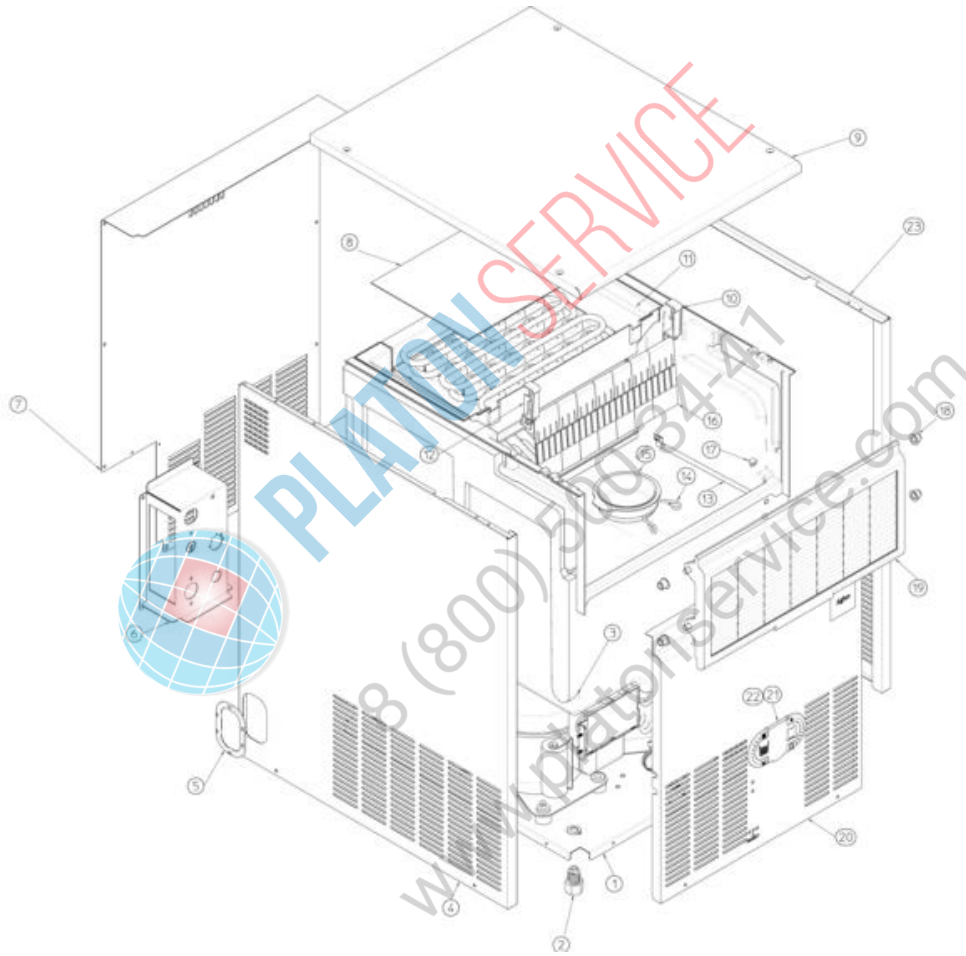
- 1 ASSIEME MOBILE
- 2 SISTEMA REFRIGERANTE RAFFR. AD ARIA
- 3 SISTEMA REFRIGERANTE RAFFR. AD ACQUA
- 4 CIRCUITO IDRAULICO
- 5 SCATOLA ELETTRICA



PLATON SERVICE

8 (800) 500-34-41

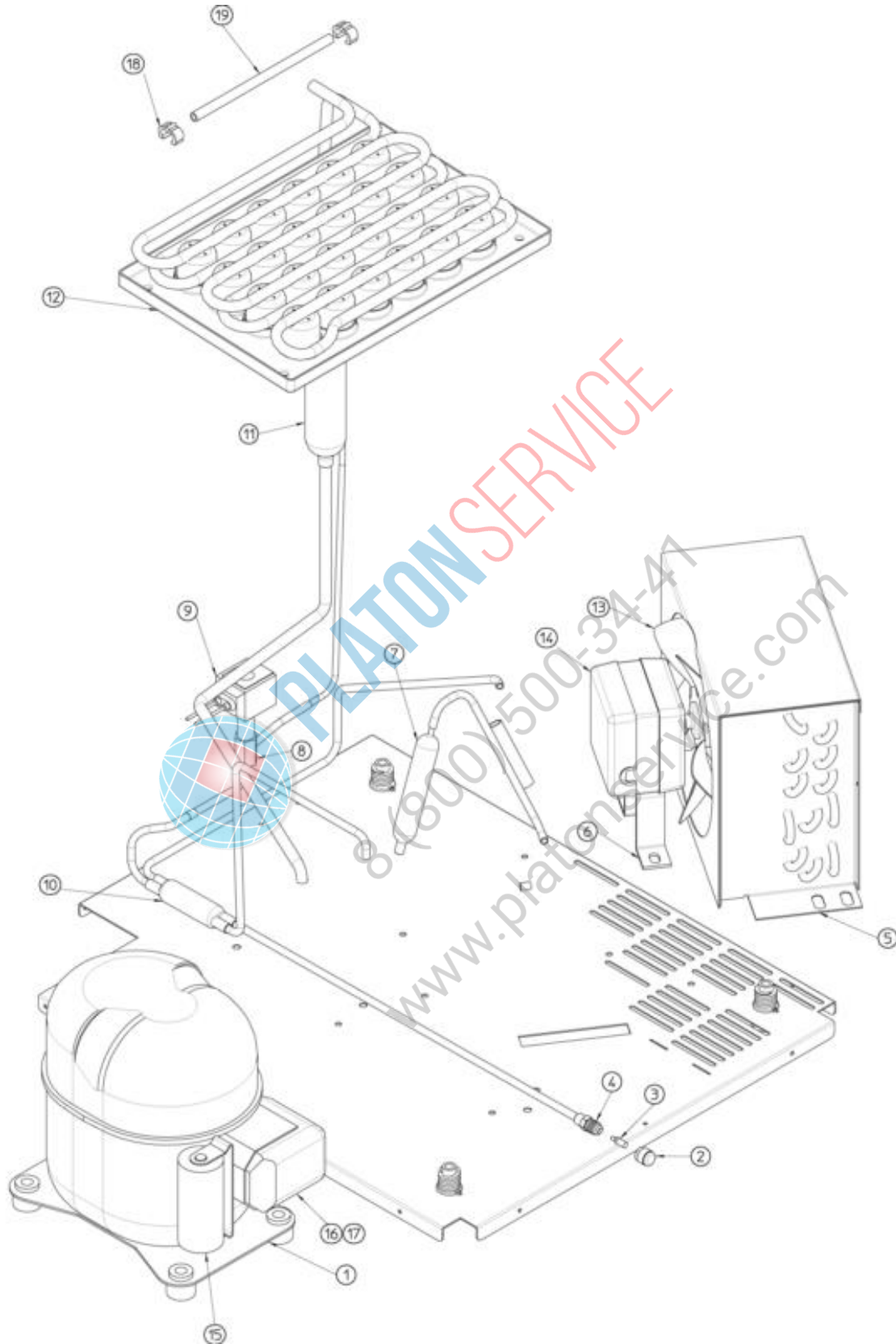
www.platonservice.com



Pos	Codice	Descrizione
0001	702673 00	BASAMENTO
0002	650382 01	PIEDINO
0003	782119 00R	ASS. CONTENITORE GHIACCIO
0004	722573 00	PANNELLO SX
0005	661070 00	PROTEZIONE IN PLASTICA
0006	702705 00	SUPPORTO ATTACCHI
0007	702674 00	PANNELLO POSTERIORE
0008	742033 04	COPERCHIO EVAPORATORE
0009	781536 03R	PANNELLO SUPERIORE
0010	660388 01	SUPPORTO TENDINA SX
0011	660750 07	INVOLUCRO EVAPORATOIRE
0012	660388 00	SUPPORTO TENDINA DX
0013	732017 02	TUBO PORTABULBO - ABS
0014	460047 00	MOLLETTA
0015	660741 00	TAPPO IN PLASTICA
0016	784457 06R	TENDINA
0017	660816 00	AMMORTIZZATORE
0018	660286 00	BRONZINA
0019	782102 40R	ASS. SPORTELLO
0020	722574 00	PANNELLO FRONTALE
0021	661092 00	ALLOGGIAMENTO TERMOSTATI
0022	661092 02	COPERCHIO TERMOSTATI
0023	722572 00	PANNELLO DX



PLATONSERVICE
8 (800) 50134-41
www.platonservice.com



Pos	Codice	Descrizione
0001	670105 03	COMPRESSORE - 230/50/1
0002	650106 00	CAPPUCCIO VALVOLA
0003	670012 00	PISTONCINO VALVOLA
0004	650109 00	CORPO VALVOLA
0005	620544 00	CONDENSATORE AD ARIA
0006	620419 61	STAFFA VENTILATORE
0007	630003 05	FILTRO DEUMIDIFICATORE
0008	620306 22	CORPO VALVOLA GAS CALDO
0009	620306 48	BOBINA VALVOLA GAS CALDO - 230/50-60
0010	630137 00	FILTRO MECCANICO
0011	784444 27	ASS. LINEA ASPIRAZIONE
0012	784615 00	ASSIEME EVAPORATORE
0013	620419 39	VENTOLA
0014	620419 02	MOTORE VENTILATORE - 230/50-60
0015	EMB 2252347	CAPACITA' - 230/50/1
0016	EMB 2334116	RELE' - 230/50/1
0017	EMB 2319069	PROTETTORE - 230/50/1
0018	660386 00	CLIP IN PLASTICA
0019	741114 01R	TUBO PORTABULBO - ABS

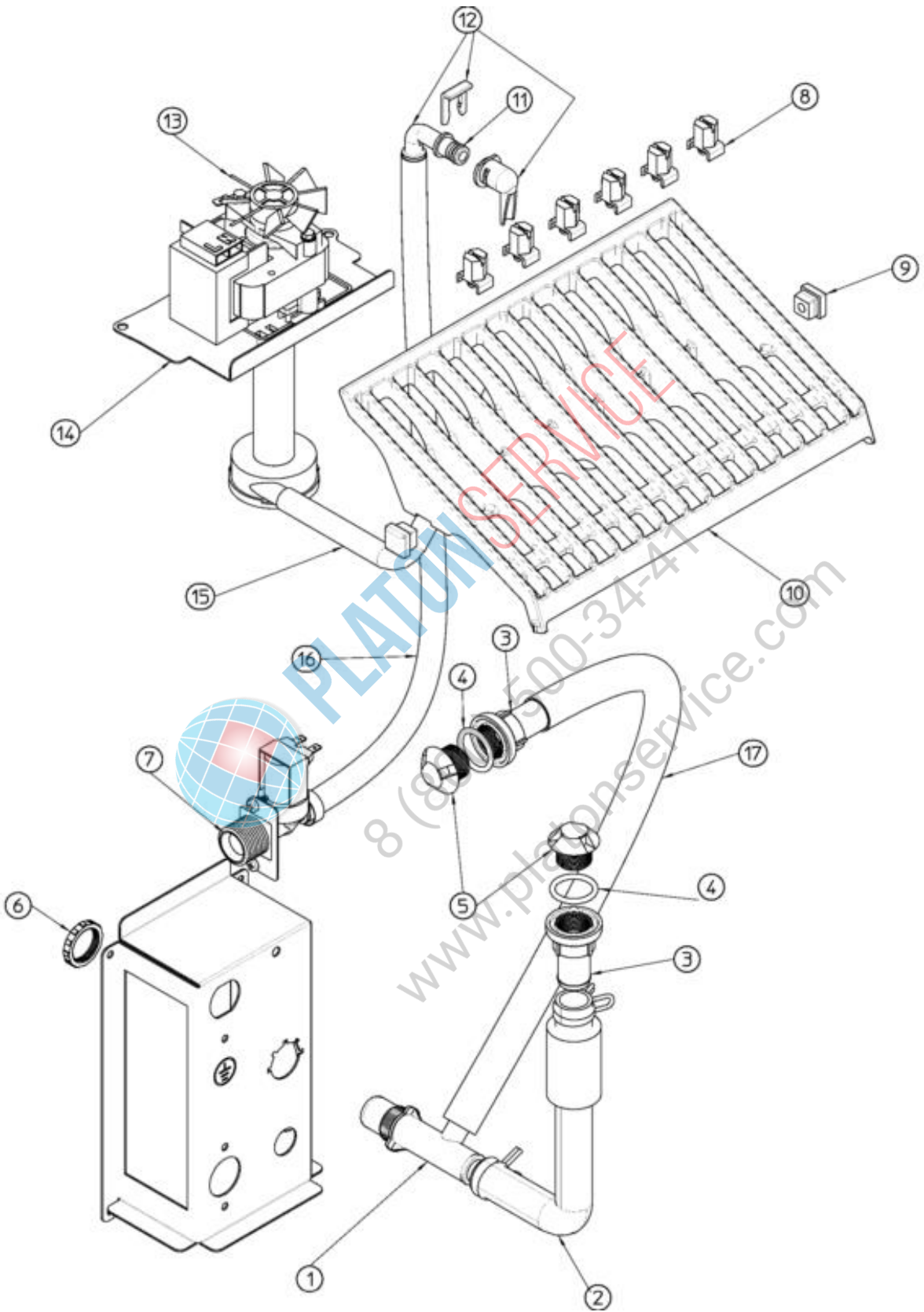


PLATON SERVICE
8 (800) 500-34-47
www.platonservice.com

Pos	Codice	Descrizione
0001	620389 00	CONDENSATORE AD ACQUA
0002	670105 03	COMPRESSORE - 230/50/1
0003	650106 00	CAPPUCCIO VALVOLA
0004	670012 00	PISTONCINO VALVOLA
0005	650109 00	CORPO VALVOLA
0006	630020 01	FILTRO MECCANICO
0007	620499 01	PRESSOSTATO
0008	630003 05	FILTRO DEUMIDIFICATORE
0009	630137 00	FILTRO MECCANICO
0010	620306 22	CORPO VALVOLA GAS CALDO
0011	620306 48	BOBINA VALVOLA GAS CALDO - 230/50-60
0012	650105 65	ASS. VALVOLA INGRESSO ACQUA - RAFFR. ARIA
0013	784444 27	ASS. LINEA ASPIRAZIONE
0014	784615 00	ASSIEME EVAPORATORE
0015	EMB 2252347	CAPACITA' - 230/50/1
0016	EMB 2334116	RELE' - 230/50/1
0017	EMB 2319069	PROTETTORE - 230/50/1
0018	660386 00	CLIP IN PLASTICA
0019	741114 01R	TUBO PORTABULBO - ABS



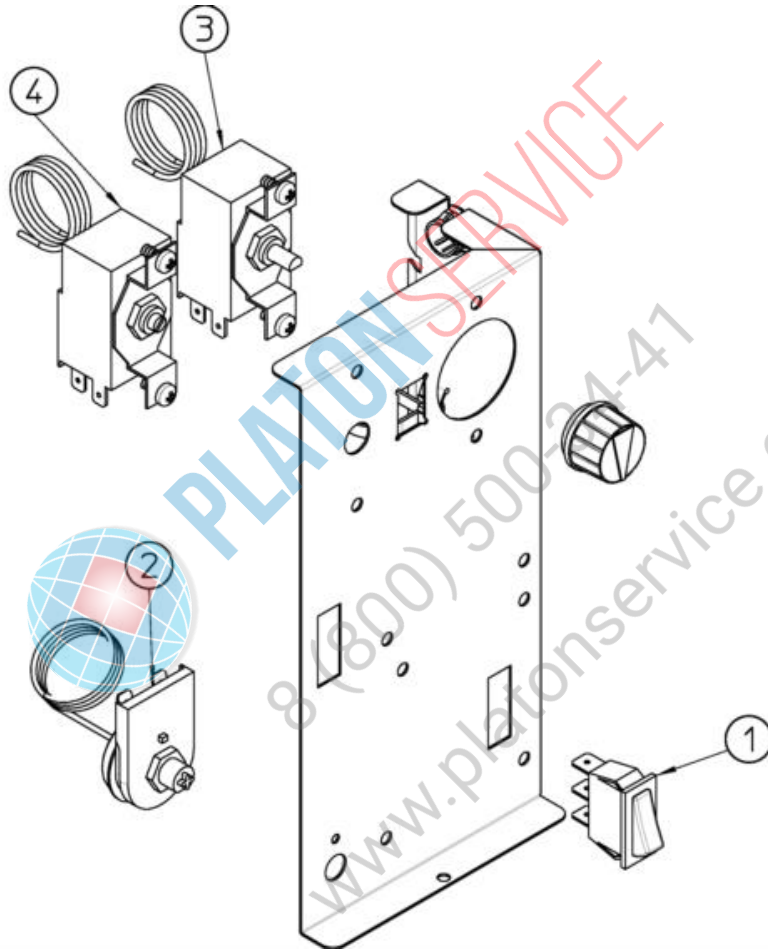
PLATONSERVICE
8 (800) 500-34-41
www.platonservice.com



Pos	Codice	Descrizione
0001	660224 00	RACCORDO DI SCARICO
0001	660993 00	RACCORDO SCARICO ACQUA – RAFFR. AD ACQUA
0002	610148 10	TUBO SCARICO ACQUA
0003	660219 02	RACCORDO DI SCARICO
0004	640134 00	GUARNIZIONE OR
0005	660211 01	FILTRO SCARICO
0006	660535 00	GHIERA IN PLASTICA
0007	650105 65	ASS. VALVOLA INGRESSO ACQUA - RAFFR. ARIA
0008	660558 00	UGELLO SPRUZZATORE
0009	660557 00	TAPPO
0010	661082 00	ASS. PIASTRA SRUZZANTE
0011	640041 31	GUARNIZIONE OR
0012	793172 00R	ASS. ENTRATA ACQUA A GOMITO
0013	620423 00	POMPA - 230/50/1
0014	724485 00	SUPPORTO IN METALLO
0015	610204 01	TUBO
0016	281900 01	TUBO IN PLASTICA-PER METRO
0017	610204 00	TUBO



PLATON SERVICE
8 (800) 500-34-41
www.platonservice.com



Pos	Codice	Descrizione
0001	620442 01	INTERRUTTORE
0002	620443 02	TERMOSTATO DI SICUREZZA
0003	620264 06	MANOPOLA
0003	620264 16	TERMOSTATO EVAPORATORE
0004	630005 00	TERMOSTATO CONTENITORE



PLATON SERVICE

8 (800) 500-34-47

www.platonservice.com